



Прайс-лист на новые автомобили

Действителен на 01 октября 2023 года

Комплектация	Полная масса, кг	Грузовой отсек, м <sup>3</sup>	Розничная цена <sup>1</sup> , руб.	Специальная цена <sup>2</sup> , руб.	Сталь			Алюминий		
					L2	L3	L4	L2	L3	L4
<u>Материал борта - сталь</u>										
3.5T L2 2.7D 150PS MT6 RWD DRW	3 490	14,0	3 394 000	3 174 000	■					
3.5T L3 2.7D 150PS MT6 RWD DRW	3 490	16,0	3 444 000	3 224 000		■				
4.2T L3 2.7D 150PS MT6 RWD DRW	4 200	16,0	3 444 000	3 224 000		■				
3.5T L4 2.7D 150PS MT6 RWD DRW	3 490	17,5	3 504 000	3 284 000			■			
4.2T L4 2.7D 150PS MT6 RWD DRW	4 200	17,5	3 504 000	3 284 000			■			

Материал борта - алюминий

3.5T L2 2.7D 150PS MT6 RWD DRW	3 490	14,0	3 614 000	3 394 000				■		
3.5T L3 2.7D 150PS MT6 RWD DRW	3 490	16,0	3 664 000	3 444 000					■	
4.2T L3 2.7D 150PS MT6 RWD DRW	4 200	16,0	3 664 000	3 444 000					■	
3.5T L4 2.7D 150PS MT6 RWD DRW	3 490	17,5	3 724 000	3 504 000						■
4.2T L4 2.7D 150PS MT6 RWD DRW	4 200	17,5	3 724 000	3 504 000						■

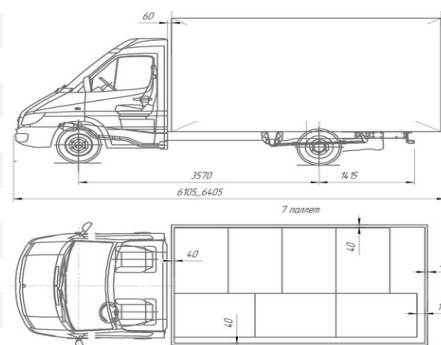
### Специальные предложения:

- Бонус за Лизинг<sup>3</sup> 220 000 руб.
- Бонус за Trade-in<sup>4</sup> 150 000 руб.
- 4 ТО в подарок<sup>5</sup>
- Бонус за кредит<sup>6</sup> 220 000 руб.

**Гарантия: 2 года без ограничения пробега**

**Межсервисный интервал: 20 000 км, но не реже 1 раза в год**

Технические характеристики	L2	L3	L4
Общая длина, мм	5 800	6 200	6 700
Общая ширина без зеркал, мм	2 200	2 200	2 200
Общая высота, мм	3 100	3 100	3 100
Передний свес, мм	965	965	965
Колесная база, мм	3 570	3 570	3 570
Задний свес, мм	1 265	1 665	2 165
Высота шасси, мм	900	900	900
Колея передних колес, мм	1 760	1 760	1 760
Колея задних колес, мм	1 645	1 645	1 645
Диаметр разворота от бордюра до бордюра	14	14	14
Внутренние размеры фургона (ДхШхВ), мм	3320x2120x2040	3720x2120x2040	4220x2120x2040
Вместимость, палет	6	7	8



1/ Указанная цена - максимально допустимая цена реализации автомобилей дилером, установленная ООО "СОЛЛЕРС Алабуга". Для дилерских центров в городах Дальневосточного Федерального округа указанная цена увеличивается на 168 000 рублей с НДС, в городах Калининградской области на 108 000 рублей с НДС в связи с наценкой за доставку в данные города (далее - "Наценка"). В городах, где находится производство автомобилей (для а/м ARGO - Ульяновск, для а/м ATLANT - Елабуга) указанная цена снижается на 60 000 рублей с НДС. Дилер может устанавливать цены ниже, чем указанные розничные цены, уточняйте цену на конкретный автомобиль у Вашего дилера.

2/ Специальная цена - цена, рассчитанная на базе розничной цены с учетом выгоды по программе "Бонус за Лизинг".

3/ Выгода при покупке автомобиля SOLLERS по программе "Бонус за Лизинг", реализуемой ООО "СОЛЛЕРС Алабуга", совместно с официальными дилерами. Указанная программа позволяет получить любому лицу выгоду 220 000 руб. при приобретении автомобиля в лизинг через лизинговые компании-партнеры. Несовместима с программой "Бонус за трейд-ин". Список лизинговых компаний-партнеров: ООО Альфа-Лизинг, ООО Балтийский лизинг, АО ВТБ Лизинг, ООО Газпромбанк Автолизинг, ПАО ЛК Европлан и ООО Автолизинг, ООО Интерлизинг, ООО Каркаде, ООО Мэйджор Лизинг, ООО РЕСО-Лизинг, АО Сбербанк Лизинг, ООО Совкомбанк Лизинг, ООО СОЛЛЕРС Транспортные Решения, ООО СТОУН-ХИ, ООО ЛК Эволюция, ООО Элемент Лизинг. Список лизинговых компаний может различаться в зависимости от региона дилера. Подробности и актуальную информацию об условиях приобретения автомобиля уточняйте у Вашего дилера.

Стандартное оснащение	Сталь			Алюминий		
	L2	L3	L4	L2	L3	L4
Гидроусилитель руля	■	■	■	■	■	■
Тканевая обивка сидений	■	■	■	■	■	■
Зеркала с электрорегулировкой	■	■	■	■	■	■
Дневные ходовые огни	■	■	■	■	■	■
Аудиосистема FM + MP3	■	■	■	■	■	■
Электростеклоподъемники	■	■	■	■	■	■
Ручной кондиционер	■	■	■	■	■	■
Фронтальные подушки безопасности	■	■	■	■	■	■
Центральный замок	■	■	■	■	■	■
Круиз контроль	■	■	■	■	■	■
ABS + EBD	■	■	■	■	■	■
ESP	-	-	-	-	-	-
Передние тормоза - дисковые	■	■	■	■	■	■
Задние тормоза - дисковые	■	■	■	■	■	■
Крепление подрамника фургона к раме шасси автомобиля жесткими и упругими соединениями	-	-	-	■	■	■
Каркас основания - стальной профиль толщ. 3 мм, обвязка из оцинкованной стали толщ. 2 мм, с полимерным покрытием+антигравий черного цвета	-	-	-	■	■	■
Платформа - сварной каркас; материал каркаса - профиль из листа и профильная труба, покрытие - 2 слоя (фосфатирующий грунт, грунт-эмаль)	■	■	■	-	-	-
Демпферы открывания бортов (боковые, задние)	-	-	-	■	■	■
Стойки бортов, с интегрированными замками, с возможностью установки каркаса тента	-	-	-	■	■	■
Пол - транспортная сетчатая фанера	■	■	■	■	■	■
Борта боковые односекционные, борт передний, борт задний из алюминия	-	-	-	■	■	-
Борта боковые двухсекционные, борт передний, борт задний из алюминия	-	-	-	-	-	■
Борта - односекционные, материал бортов стальные оцинкованные панели. Покрытие – 2 слоя (фосфатирующий грунт, грунт-эмаль). Боковые неоткидные, задний откидной. Высота 400 мм	■	■	■	-	-	-
Передний стационарный борт – транспортная фанера 15 мм	■	■	■	-	-	-
Бортовые замки – защелки (107мм) - 2 шт. Петли бортов – стальные скобы	■	■	■	-	-	-
Каркас тента, тент, петли для крепления троса тента, трос крепления тента	-	-	-	■	■	■
Защита задней стенки кабины от смещения груза	■	■	■	■	■	■
Петли крепления груза, 6 шт.	-	-	-	■	■	-
Петли крепления груза, 8 шт.	-	-	-	-	-	■
Крылья пластиковые арочные - 2шт., с резиновыми фартуками и кронштейнами	■	■	■	■	■	■
Откидная вниз подножка, интегрированная в задний борт	■	■	■	■	■	■
Светоотражатели изнутри заднего борта.	■	■	■	-	-	-
Боковые габаритные фонари	-	■	■	-	■	■

4/ Выгода при покупке автомобиля SOLLERS по программе "Бонус за трейд-ин", реализуемой ООО "СОЛЛЕПС Алабуга" совместно с официальными дилерами. Указанная программа позволяет получить выгоду при покупке автомобиля в размере до 150 000 рублей. Совместима только с программой "4 ТО в подарок". Предложение ограничено, действует до 31.12.23, не является публичной офертой и может быть изменено в любое время. Подробности и наличие а/м - у официальных дилеров.

5/ Выгода при покупке автомобиля SOLLERS по программе "4 ТО в подарок", реализуемой ООО "СОЛЛЕПС Алабуга", совместно с официальными дилерами. Указанная программа позволяет получить контракт "СК-4ТО", предусматривающий прохождение регламентных 4-х ТО (ТО-1, ТО-4, ТО-5, ТО-6) в течение 3 лет при покупке нового автомобиля SOLLERS при соблюдении всех условий участия в программе. Несовместима с другими маркетинговыми программами, кроме "Бонус за лизинг", "Бонус за трейд-ин" и кредитных программ. Предложение ограничено, действует до 31.12.23, не является публичной офертой и может быть изменено в любое время. Подробности и наличие а/м - у Вашего дилера.

6/ Выгода при покупке автомобиля SOLLERS по программе "Бонус за Кредит", реализуемой ООО "СОЛЛЕПС Алабуга", совместно с официальными дилерами. Указанная программа позволяет получить выгоду 220 000 руб. при приобретении автомобиля в кредит по определенным кредитным продуктам ПАО "ВТБ". Несовместима с программой "Бонус за трейд-ин". Предложение ограничено, действует по 31.12.23, не является публичной офертой и может быть изменено в любое время. Подробности и наличие автомобиля в дилерских центрах SOLLERS и на сайте sollers-cargo.ru

Вся указанная в данном прайс-листе информация носит исключительно справочный характер и не является публичной офертой по смыслу ГК РФ.

Дополнительные опции	Розн. цена <sup>1</sup> , руб	Сталь			Алюминий		
		L2	L3	L4	L2	L3	L4
Цвета: Серебристый, Тёмно-серый, Чёрный, Тёмно-синий	25 000	○	○	○	○	○	○
Специальный цвет (Бежевый, Голубой)	50 000	○	○	○	○	○	○
Электроподогрев сиденья водителя	12 000	○	○	○	○	○	○
Петли крепления груза, 6 шт.	7 000	○	○	-	S	S	-
Петли крепления груза, 8 шт.	9 000	-	-	○	-	-	S
Боковая защита из алюминиевого профиля (стандартная комплектация для автомобилей полной массой 4.2 т)	17 000	○	○ /S	○ /S	○	○ /S	○ /S
Спойлер	45 000	○	○	○	○	○	○
Увеличение длины борта на 100 мм	10 000	○	○	-	○	○	-
Увеличение высоты тента на 200 мм	12 000	○	○	○	○	○	○
Отказ от каркаса тента и тента	-85 000	-	-	-	○	○	○
Отказ от алюминиевых бортов, при заказе заднего портала («Еврофура»)	-75 000	-	-	-	○	○	○
Задний дверной портал из окрашенной оцинкованной стали («Еврофура»)	60 000	-	-	-	○	○	○
Выдвижная лестница	8 000	○	○	○	○	○	○
Сдвижной тент крыши и бортов	170 000	-	-	-	○	○	○
Каркас тента и тент плотностью 450 гр/м <sup>2</sup>	85 000	○	○	○	-	-	-
Боковые борта стальные откидные	16 000	○	-	-	-	-	-

■ - стандартное оснащение; ○ - опция за дополнительную плату; - недоступно