



SOLLERS ATLANT

Фургон промтоварный



Прайс-лист на новые автомобили

Действителен на 10 Апреля 2024 года

Комплектация	Полная масса, кг	Грузовой отсек, м ³	Розничная цена ¹ , руб.	Специальная цена ² , руб.	Плак-металл			Пластик ППС			Пластик ППУ		
					L2	L3	L4	L2	L3	L4	L2	L3	L4

Материал фургона - лакированный металл

3.5T L2 2.7D 150PS MT6 RWD DRW	3 490	14,0	3 484 000	2 884 000	■									
3.5T L3 2.7D 150PS MT6 RWD DRW	3 490	16,0	3 534 000	2 934 000		■								
4.2T L3 2.7D 150PS MT6 RWD DRW	4 200	16,0	3 534 000	2 934 000		■								
3.5T L4 2.7D 150PS MT6 RWD DRW	3 490	17,5	3 594 000	2 994 000			■							
4.2T L4 2.7D 150PS MT6 RWD DRW	4 200	17,5	3 594 000	2 994 000			■							

Материал фургона - пластик ППС

3.5T L2 2.7D 150PS MT6 RWD DRW	3 490	14,0	3 654 000	3 054 000				■						
3.5T L3 2.7D 150PS MT6 RWD DRW	3 490	16,0	3 704 000	3 104 000					■					
4.2T L3 2.7D 150PS MT6 RWD DRW	4 200	16,0	3 704 000	3 104 000					■					
3.5T L4 2.7D 150PS MT6 RWD DRW	3 490	17,5	3 764 000	3 164 000						■				
4.2T L4 2.7D 150PS MT6 RWD DRW	4 200	17,5	3 764 000	3 164 000						■				

Материал фургона - пластик ППУ

3.5T L2 2.7D 150PS MT6 RWD DRW	3 490	14,0	3 684 000	3 084 000								■		
3.5T L3 2.7D 150PS MT6 RWD DRW	3 490	16,0	3 734 000	3 134 000									■	
4.2T L3 2.7D 150PS MT6 RWD DRW	4 200	16,0	3 734 000	3 134 000									■	
3.5T L4 2.7D 150PS MT6 RWD DRW	3 490	17,5	3 794 000	3 194 000										■
4.2T L4 2.7D 150PS MT6 RWD DRW	4 200	17,5	3 794 000	3 194 000										■

Специальные предложения:

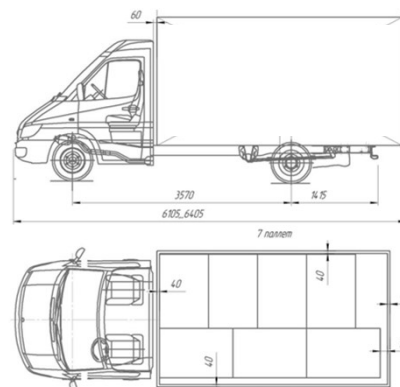
- Бонус за Лизинг ³	300 000 руб.
- Бонус за Trade-in ⁴	230 000 руб.
- 4 ТО в подарок ⁵	
- Бонус за кредит ⁶	300 000 руб.
- Прямая скидка ⁷	200 000 руб.
- Выдача а/м в Елабуге ⁸	100 000 руб.

Гарантия: 2 года без ограничения пробега

Межсервисный интервал: 20 000 км, но не реже 1 раза в год

Технические характеристики

	L2	L3	L4
Общая длина, мм	5 800	6 200	6 600
Общая ширина без зеркал, мм	2 200	2 200	2 200
Общая высота, мм	3 100	3 100	3 100
Передний свес, мм	965	965	965
Колесная база, мм	3 570	3 570	3 570
Задний свес, мм	1 265	1 665	2 065
Высота шасси, мм	900	900	900
Колея передних колес, мм	1 760	1 760	1 760
Колея задних колес, мм	1 645	1 645	1 645
Диаметр разворота от бордюра до бордюра, м	14	14	14
Внутренние размеры фургона (ДхШхВ), мм	3320x2120x2040	3720x2120x2040	4120x2120x2040
Вместимость, палет	6	7	8



Стандартное оснащение	ПМ			ППС			ППУ		
	L2	L3	L4	L2	L3	L4	L2	L3	L4
Гидроусилитель руля	■	■	■	■	■	■	■	■	■
Тканевая обивка сидений	■	■	■	■	■	■	■	■	■
Зеркала с электрорегулировкой	■	■	■	■	■	■	■	■	■
Дневные ходовые огни	■	■	■	■	■	■	■	■	■
Аудиосистема FM + MP3	■	■	■	■	■	■	■	■	■
Электростеклоподъемники	■	■	■	■	■	■	■	■	■
Ручной кондиционер	■	■	■	■	■	■	■	■	■
Фронтальные подушки безопасности	■	■	■	■	■	■	■	■	■
Центральный замок	■	■	■	■	■	■	■	■	■
Круиз контроль	■	■	■	■	■	■	■	■	■
ABS + EBD	■	■	■	■	■	■	■	■	■
ESP	-	-	-	-	-	-	-	-	-
Передние тормоза - дисковые	■	■	■	■	■	■	■	■	■
Задние тормоза - дисковые	■	■	■	■	■	■	■	■	■
Крепление подрамника фургона к раме шасси автомобиля жесткими и упругими соединениями	■	■	■	■	■	■	■	■	■
Каркас основания - стальной профиль толщ. 3 мм, обвязка из оцинкованной стали толщ. 2 мм, с полимерным покрытием+антигравий черного цвета	-	-	-	■	■	■	■	■	■
Каркас основания – продольные, поперечные профили и кронштейны, 2-х слойное антикоррозионное покрытие	■	■	■	-	-	-	-	-	-
Наружное обрамление кузова - скругленные оцинкованные уголки с полимерным покрытием белого цвета или алюминиевые и пластиковые угловые накладки	-	-	-	■	■	■	■	■	■
Наружное обрамление кузова – оцинкованные уголки с полимерным покрытием и пластиковые угловые накладки	■	■	■	-	-	-	-	-	-
Пол - транспортная сетчатая фанера	■	■	■	■	■	■	■	■	■
Наружная обшивка стен и двери – оцинкованная сталь толщ. 0,55 мм с полимерным покрытием	■	■	■	-	-	-	-	-	-
Стены, крыша, двери - клееные 3-х слойные панели, сердцевина экструдированный пенополистирол толщ. 30 мм	-	-	-	■	■	■	-	-	-
Стены, крыша, двери - 3-х слойные панели, сердцевина ППУ, общая толщина 40 мм	-	-	-	-	-	-	■	■	■
Тип панелей стен - бескаркасный	■	■	■	-	-	-	-	-	-
Наружная обшивка крыши-оцинкованная сталь толщ. 0,55 мм.	■	■	■	-	-	-	-	-	-
Каркас крыши - оцинкованный профиль толщ. 1 мм с обвязкой из оцинкованной стали толщ. 1,5 мм	■	■	■	-	-	-	-	-	-
Внутренняя обрешетка – фанера толщ. 15 мм на стенах и двери в 3 ряда	■	■	■	-	-	-	-	-	-
Наружная обшивка стен, дверей, крыши - стеклопластик белого цвета	-	-	-	■	■	■	■	■	■
Внутренняя обшивка стен и дверей - стеклопластик белого цвета	-	-	-	■	■	■	■	■	■
Внутреннее обрамление - оцинкованные уголки	-	-	-	■	■	■	■	■	■
Задний портал - сварная конструкция из профилей из оцинкованной стали 2 мм с послед. зачисткой и окраской	-	-	-	■	■	■	■	■	■
Задний портал – сварная конструкция из оцинкованных профилей с полимер. покрыт. белого цвета с козырьком	■	■	■	-	-	-	-	-	-
Дверь задняя - 2 створчатая, распашная с углом открывания каждой створки 270 град	■	■	■	■	■	■	■	■	■
Фурнитура оцинкованная (петли дверные по 2 шт. на дверь, фиксаторы дверей в открытом положении (т-образные) - по 1 шт. на дверь, уплотнитель задних ворот. Запорные механизмы - штангового типа, по 1 штанге на дверь. Ручки открывания дверей	-	-	-	■	■	■	■	■	■
Фурнитура оцинкованная (петли дверные по 2 шт. на дверь, фиксаторы дверей в открытом положении (т-образные) по 1 шт. на дверь. Запорные механизмы - штангового типа, по 1 штанге на дверь; труба Ø22 мм. Ручки – прутковая	■	■	■	-	-	-	-	-	-
Крылья пластиковые арочные - 2 шт., с резиновыми фартуками и кронштейнами	■	■	■	■	■	■	■	■	■
Ручка поручень - 1 шт., расположение на правой стойке дверного проема	■	■	■	■	■	■	■	■	■
Резиновые отбойники - 2 шт.	■	■	■	■	■	■	■	■	■
Лестница выдвижная оцинкованная	■	■	■	■	■	■	■	■	■
Освещение кузова - светодиодное	■	■	■	■	■	■	■	■	■
Выключатель освещения кузова - размещение в кабине	-	-	-	■	■	■	■	■	■
Выключатель освещения – на плафоне	■	■	■	-	-	-	-	-	-
Дополнительный стоп-сигнал	■	■	■	■	■	■	■	■	■
Электрооборудование (жгуты проводов, распредел. коробка)	■	■	■	■	■	■	■	■	■
Контурные огни	■	■	■	■	■	■	■	■	■
Боковые габаритные фонари	-	■	■	-	■	■	-	■	■

Дополнительные опции

		ПМ			ППС			ППУ		
		L2	L3	L4	L2	L3	L4	L2	L3	L4
Цвета: Серебристый, Тёмно-серый, Чёрный, Тёмно-синий	25 000	○	○	○	○	○	○	○	○	○
Специальный цвет (Бежевый, Голубой)	50 000	○	○	○	○	○	○	○	○	○
Электроподогрев сиденья водителя	12 000	○	○	○	○	○	○	○	○	○
Петли крепления груза, 6 шт.	7 000	○	○	-	○	○	-	○	○	-
Петли крепления груза, 8 шт.	9 000	-	-	○	-	-	○	-	-	○
Отбортовка из рифленого алюминия высотой 15 см	16 000	-	-	-	○	-	-	○	-	-
Боковая защита из алюминиевого профиля (стандартная комплектация для автомобилей полной массой 4.2 т)	17 000	○	○	○	○	○	○	○	○	○
Фурнитура и задний дверной портал из нержавеющей стали	68 000	-	-	-	○	○	○	○	○	○
Спойлер	45 000	○	○	○	○	○	○	○	○	○
Боковая дверь 800 мм	75 000	-	-	-	○	○	○	○	○	○
Обшивка боковин, передней стенки, дверей фанерой транспортной 6 мм	35 000	○	○	○	-	-	-	-	-	-
Увеличение длины фургона на 100 мм	10 000	○	○	○	○	○	○	○	○	○
Увеличение высоты фургона на 200 мм	25 000	○	○	○	○	○	○	○	○	○

■ - стандартное оснащение; ○ - опция за дополнительную плату; - недоступно

1/ Указанная цена - рекомендуемая розничная цена реализации автомобилей дилером, установленная ООО "СОЛЛЕПС Карго". Дилер может устанавливать цены ниже, чем указанные розничные цены, уточняйте цену на конкретный автомобиль у Вашего дилера.

2/ Специальная цена - цена, рассчитанная на базе рекомендованной розничной цены с учетом максимально возможной выгоды по спец.программам, которую можно получить. Предложение

3/ Выгода при покупке автомобиля SOLLERS по программе "Бонус за Лизинг", реализуемой ООО "СОЛЛЕПС Карго", совместно с официальными дилерами. Указанная программа позволяет получить любому лицу выгоду при приобретении автомобиля в лизинг через лизинговые компании-партнеры. Несовместима с программами "Бонус за трейд-ин" и "Бонус за кредит". Список лизинговых компаний-партнеров уточняйте у официальных дилеров. Список лизинговых компаний может различаться в зависимости от региона дилера. Предложение ограничено, не является публичной офертой и может быть изменено в любое время. Подробности, наличие а/м и актуальную информацию об условиях приобретения автомобиля уточняйте у Вашего дилера.

4/ Выгода при покупке автомобиля SOLLERS по программе "Бонус за трейд-ин", реализуемой ООО "СОЛЛЕПС Карго" совместно с официальными дилерами. Указанная программа позволяет получить выгоду при сдаче своего старого поддержанного а/м. Несовместима с программами "Бонус за лизинг" и "Бонус за кредит". Предложение ограничено, не является публичной офертой и может быть изменено в любое время. Подробности и наличие а/м уточняйте у официальных дилеров.

5/ Выгода при покупке автомобиля SOLLERS по программе "4 ТО в подарок", реализуемой ООО "СОЛЛЕПС Карго", совместно с официальными дилерами. Указанная программа позволяет получить контракт "СК-4ТО", предусматривающий прохождение регламентных 4-х ТО (ТО-1, ТО-4, ТО-5, ТО-6) в течение 3 лет при покупке нового автомобиля SOLLERS при соблюдении всех условий участия в программе. Несовместима с другими маркетинговыми программами, кроме "Бонус за лизинг", "Бонус за трейд-ин" и кредитных программ. Предложение ограничено, не является публичной офертой и может быть изменено в любое время. Подробности и наличие а/м уточняйте у официальных дилеров.

6/ Выгода при покупке автомобиля SOLLERS по программе "Бонус за Кредит", реализуемой ООО "СОЛЛЕПС Карго", совместно с официальными дилерами. Указанная программа позволяет получить выгоду при приобретении автомобиля в кредит по определенным кредитным продуктам банков-партнеров. Несовместима с программами "Бонус за трейд-ин" и "Бонус за лизинг". Список банков-партнеров уточняйте у официальных дилеров. Предложение ограничено, не является публичной офертой и может быть изменено в любое время. Подробности, наличие а/м и актуальную информацию об условиях приобретения автомобиля уточняйте у Вашего дилера.

7/ Выгода от розничной цены, установленная в рамках программы ООО "СОЛЛЕПС Карго", реализуемой совместно с официальными дилерами. Предложение ограничено, не является публичной офертой и может быть изменено в любое время. Подробности, наличие а/м и актуальную информацию об условиях приобретения автомобиля уточняйте у Вашего дилера.

8/ Выгода при получении автомобиля в городе производства - Елабуге. Предложение ограничено, не является публичной офертой и может быть изменено в любое время. Подробности и наличие а/м уточняйте у официальных дилеров.

Вся указанная в данном прайс-листе информация носит исключительно справочный характер и не является публичной офертой по смыслу ГК РФ.